



Ugelli con getto rettilineo

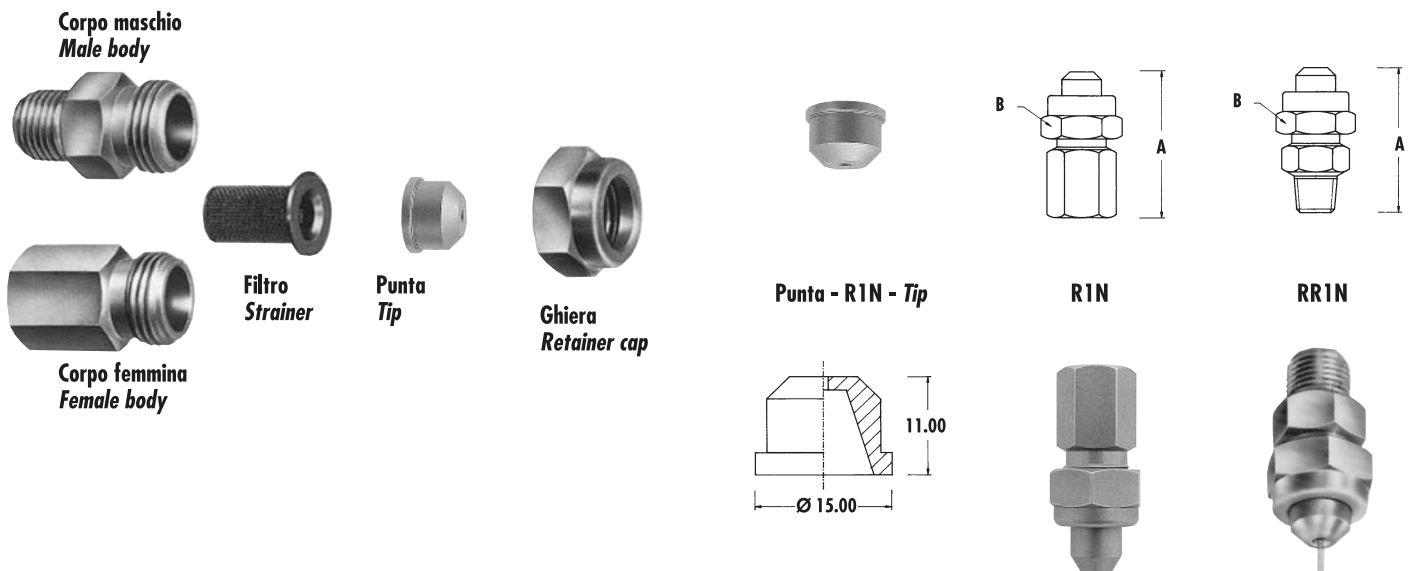
Solid stream spray nozzles

R1N 0°

Tabella delle portate - Capacity chart

Ugello - Nozzle		Orifizio Orifice Ø Nom. mm	Filtro Strainer Mesh	Pressione - Pressure (Bar)														
Tipo Type	Codice Code			0,5	0,7	1	1,5	2	2,5	3	4	5	6	7	8	10	20	35
R1N	0,09	0,20	200	0,01	0,02	0,02	0,03	0,03	0,03	0,04	0,04	0,05	0,05	0,05	0,06	0,09	0,12	
	0,12	0,25	200	0,02	0,02	0,03	0,03	0,04	0,04	0,05	0,05	0,06	0,07	0,07	0,08	0,09	0,12	
	0,19	0,30	200	0,03	0,04	0,04	0,05	0,06	0,07	0,08	0,09	0,10	0,11	0,11	0,12	0,14	0,19	
	0,21	0,34	200	0,03	0,04	0,05	0,06	0,07	0,08	0,10	0,11	0,12	0,13	0,14	0,15	0,21	0,28	
	0,50	0,51	200	0,08	0,10	0,11	0,14	0,16	0,18	0,20	0,23	0,25	0,28	0,30	0,32	0,36	0,51	
	0,67	0,58	200	0,11	0,13	0,15	0,19	0,22	0,24	0,26	0,31	0,34	0,37	0,40	0,43	0,48	0,68	
	1	0,71	100	0,16	0,19	0,23	0,28	0,32	0,36	0,39	0,46	0,51	0,56	0,60	0,64	0,72	1,02	
	1,5	0,84	100	0,24	0,29	0,34	0,42	0,48	0,54	0,59	0,68	0,76	0,84	0,90	0,97	1,08	1,53	
	2	0,99	50	0,32	0,38	0,46	0,56	0,64	0,72	0,79	0,91	1,02	1,12	1,21	1,29	1,44	2,04	
	3	1,19	50	0,48	0,57	0,68	0,84	0,97	1,08	1,18	1,37	1,53	1,67	1,81	1,93	2,16	3,06	
	4	1,40	50	0,64	0,76	0,91	1,12	1,29	1,44	1,58	1,82	2,04	2,23	2,41	2,58	2,88	4,08	
	5	1,55	50	0,81	0,95	1,14	1,40	1,61	1,80	1,97	2,28	2,55	2,79	3,02	3,22	3,60	5,10	
	6	1,70	50	0,97	1,14	1,37	1,67	1,93	2,16	2,37	2,74	3,06	3,35	3,62	3,87	4,32	6,12	
	8	1,98		1,29	1,53	1,82	2,23	2,58	2,88	3,16	3,65	4,08	4,47	4,82	5,16	5,77	8,15	
	9	2,10		1,45	1,72	2,05	2,51	2,90	3,24	3,55	4,10	4,59	5,02	5,43	5,80	6,49	9,17	
	10	2,18		1,61	1,91	2,28	2,79	3,22	3,60	3,95	4,56	5,10	5,58	6,03	6,45	7,21	10,19	
	12,5	2,40		2,01	2,38	2,85	3,49	4,03	4,51	4,93	5,70	6,37	6,98	7,54	8,06	9,01	12,74	
	15	2,72		2,42	2,86	3,42	4,19	4,84	5,41	5,92	6,84	7,65	8,37	9,05	9,67	10,81	15,29	
	20	3,18		3,22	3,81	4,56	5,58	6,45	7,21	7,90	9,12	10,19	11,17	12,06	12,89	14,42	20,39	
	25	3,40		4,03	4,77	5,70	6,98	8,06	9,01	9,87	11,40	12,74	13,96	15,08	16,12	18,02	25,48	
30	3,60		4,84	5,72	6,84	8,37	9,67	10,81	11,84	13,68	15,29	16,75	18,09	19,34	21,62	30,58		
35	3,80		5,64	6,67	7,98	9,77	11,28	12,61	13,82	15,96	17,84	19,54	21,11	22,56	25,23	35,68		
40	4,00		6,45	7,63	9,12	11,17	12,89	14,42	15,79	18,24	20,39	22,33	24,12	25,79	28,83	40,77		

Componenti serie - R1N 0° - Series components



Per ordinare - To order

Solo punte di spruzzo, specificare: - For only tips, please specify:

R1N	0°	20	SS	=	R1N0020SS
Tipo Type	Angolo Angle	Codice Code	Materiale* Material*		Esempio Example

Ugelli completi, specificare: - Complete nozzles, please specify:

1/4"	R1N	0°	10	BR	=	1/4R1N0010BR
Attacco Pipe connection	Tipo Type	Angolo Angle	Codice Code	Materiale* Material*		Esempio Example

* Vedi Pag. 3 - See page 3 for list

Massimo ingombro Maximum dimension

Attacco Pipe connection	R1N		RRIN	
	A mm	B mm	A mm	B mm
1/8"	48	21 hex	48	21 hex
1/4"	48	21 hex	48	21 hex
3/8"	48	22 hex	48	21 hex
1/2"	48	25 hex	48	22 hex

